

GUADAGNO DI SPAZIO GRAZIE A LISTA LIFT

OTTIMIZZAZIONE DEGLI SPAZI, DEI TEMPI E DEI COSTI CON I
SISTEMI DI IMMAGAZZINAMENTO LISTA LIFT



MAGGIORE EFFICIENZA, RIDUZIONE DEI COSTI

Less is more: questo semplice principio vale anche per lo stoccaggio moderno. L'accesso rapido e il ridotto consumo di spazio offrono alle aziende chiari vantaggi competitivi. I sistemi di immagazzinamento LISTA Lift contribuiscono a rendere i processi ancora più economici, permettendo un utilizzo ottimizzato degli spazi, un risparmio dei tempi, controlli delle scorte ed ergonomia.

I sistemi LISTA Lift, variabili in altezza, larghezza e portata, possono essere adattati in modo flessibile alle specifiche esigenze individuali, controllati e collegati in rete secondo necessità. Il tutto sempre facendo affidamento sul consueto livello di qualità, competenza e servizio offerto da LISTA, uno dei principali fornitori di sistemi a livello mondiale, e andando a scegliere una soluzione di cui potersi fidare in modo assoluto.





+ Guadagno di spazio fino al 90%

- utilizzo ottimale dello spazio grazie all'immagazzinamento verticale
- altezza fino a 14 m, anche su più piani
- vassoi con larghezza fino a 4100 mm e portata di 750 kg, variante per merci pesanti con portata di 990 kg per ogni vassoio
- portata complessiva fino a 70.000 kg

+ Notevole risparmio di tempo

- il materiale arriva all'operatore
- tempi ottimali di evasione degli ordini
- prelievo rapido
- percorsi di trasporto brevi, processi ottimizzati

+ Percentuale di errore ridotta, migliori controlli delle scorte

- sistema automatico
- semplice da usare

+ Sicurezza ed ergonomia maggiori

- accesso controllato fino al singolo vassoio
- protezione affidabile degli articoli immagazzinati
- carico fisico minimo, con conseguente aumento della produttività dei collaboratori

+ Struttura modulare, gestione efficace

- sistema con altezza, larghezza e portata variabili
- Possibilità di configurazione e ampliamenti personalizzati
- controllo supportato da software con diversi gradi di integrazione
- compatibile con tutti i comuni sistemi ERP

+ Assistenza di alto livello

- progettazione e adeguamento personalizzati
- concetti di formazione e manutenzione
- garanzia d'intervento 24 ore su 24

ESPANSIONE DELLE FUNZIONI PANORAMICA DI LISTA LIFT



Passo da 25 mm con rilevamento automatico delle merci in magazzino

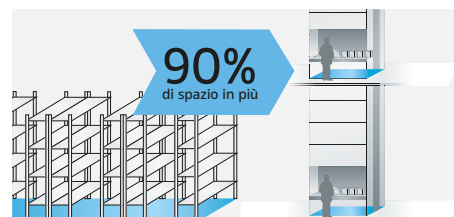
Grazie agli speciali angolari per sottopiano con passo ridotto di soli 25 mm, ogni articolo viene custodito in modo compatto ed economico. Il tutto autonomamente: infatti, un sistema di misurazione elettronico determina automaticamente l'altezza delle merci immagazzinate e adatta le distanze dei vassoi in modo ottimale.



Materiale di suddivisione di LISTA Lift

Grazie al materiale di suddivisione preciso e versatile, è possibile immagazzinare praticamente qualsiasi articolo in modo ordinato e ottimizzando gli spazi.





Modulo Lift verticale

LISTA Lift può essere adattato in modo flessibile fino a 14 m di altezza, anche su più piani e con svariati prelievi. Lo stoccaggio verticale consente un risparmio di spazio fino al 90% e riduce notevolmente i tempi di prelievo, poiché il materiale viene approntato in un'unica posizione.



Illuminazione a LED a risparmio energetico

L'illuminazione a LED di LISTA Lift si distingue per la lunga durata e il basso consumo energetico.



Azionamento silenzioso ed efficiente

Motori potenti ed efficienti garantiscono un basso consumo energetico per tutti i modelli LISTA Lift. L'azionamento avviene tramite una cinghia dentata silenziosa. Come opzione, il sistema offre un recupero energetico ad alta efficienza durante il movimento verso il basso dei vassoi.



Vassoi in vari modelli

I vassoi disponibili in varie versioni offrono spazio per tutti i tipi di articoli immagazzinati, dalla minuteria alla componentistica pesante: il sistema si compone di quattro larghezze fino a 4100 mm, ciascuna con una portata di 250, 500 o 750 kg. Sono disponibili due altezze e profondità. Una panoramica dettagliata è riportata a pagina 9.



Console di comando scorrevole

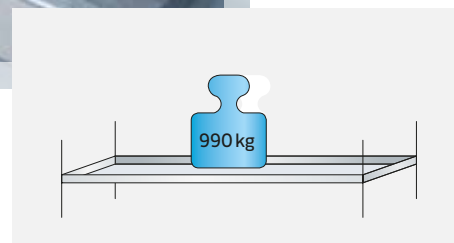
Grazie alla console scorrevole integrata LISTA Lift può essere azionato in modo ergonomico e funzionale in qualsiasi momento, anche in caso di elevate prestazioni di prelievo.



Manutenzione semplice

Il cassetto di comando facilmente accessibile e le scale all'interno del dispositivo garantiscono una facile manutenzione di LISTA Lift.

PER UN'EFFICIENZA ANCORA SUPERIORE OPZIONI E AMPLIAMENTI



Doppio rendimento

La possibilità di una seconda altezza di lavoro consente a LISTA Lift di raggiungere un'elevata velocità di prelievo e di ridurre notevolmente i tempi di attesa. Mentre l'operatore lavora su un vassoio, nella seconda posizione di lavoro è già disponibile il vassoio successivo.

Baia di prelievo esterna

La baia di prelievo esterna crea un'area di lavoro ergonomica che velocizza ulteriormente il prelievo e può essere combinata con attrezzature quali utensili a punta, gru o impianti di sollevamento. Le fotocellule garantiscono la sicurezza in conformità alle norme internazionali.

Lift per carichi pesanti

LISTA Lift per carichi pesanti è l'unico sistema di immagazzinamento che consente un carico fino a 990 kg per vassoio con larghezze superiori a 3000 mm. Come tutti i modelli LISTA Lift può gestire un peso totale massimo di 70 t ed è disponibile con le stesse caratteristiche di dotazione. Ciò significa che è possibile immagazzinare merci con una capacità persino maggiore senza limitazioni. La panoramica dei modelli è riportata a pagina 9.

Optional

Per semplificare ulteriormente i processi di lavoro LISTA Lift può essere ampliato in modo personalizzato.



Bilancia contapezzi



Lettori EKS



Stampante di etichette



Lettori Badge



Letture di codici a barre



Accessori per le unità di supporto



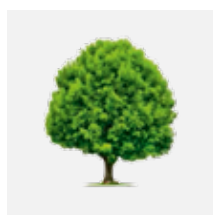
Laser pointer



Piastre di distribuzione del peso



Guide telescopiche



LISTA Green (recupero energetico)



Indicatori di posizione LED (interni/esterni), in alternativa indicatori di posizione alfanumerici



CON IL SERVIZIO LISTA SIETE IN BUONE MANI

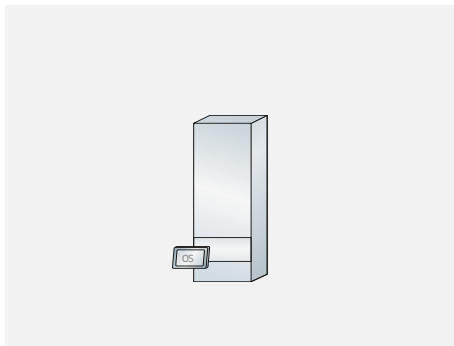
Insieme a voi stabiliamo qual è la soluzione che fa al caso vostro. Il servizio LISTA spazia dall'analisi delle esigenze e la pianificazione individuale passando per l'installazione, la formazione, la manutenzione e l'adattamento fino a concetti di supporto, come la garanzia di intervento 24 ore su 24. Specialisti esperti e collaboratori altamente qualificati sono a vostra disposizione in tutti i settori.

Rivolgetevi a noi.

IL SISTEMA DI GESTIONE LISTA LIFT GESTIONE ORGANIZZATA DEL MAGAZZINO

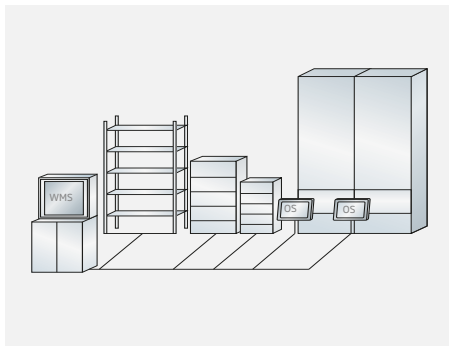
Per il funzionamento e la gestione di LISTA Lift sono disponibili varie soluzioni complete. Il sistema di gestione LISTA Lift-Management è modulare e può essere adattato alle esigenze individuali con tre diversi livelli di integrazione. Il sistema spazia dal semplice controllo

delle macchine alla gestione estesa del magazzino con il software WMS LISTA fino alla completa integrazione di LISTA Lift tramite il collegamento a tutti i comuni sistemi ERP.



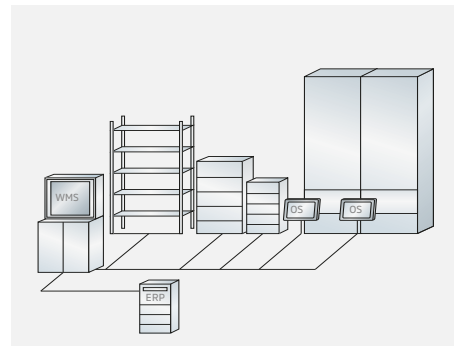
Livello 1 (OS)

Gestione e controllo d'accesso semplici
· nella dotazione di serie



Livello 2 (WMS)

Software aggiuntivo per la gestione del magazzino
· per gestire in modo efficiente anche più magazzini

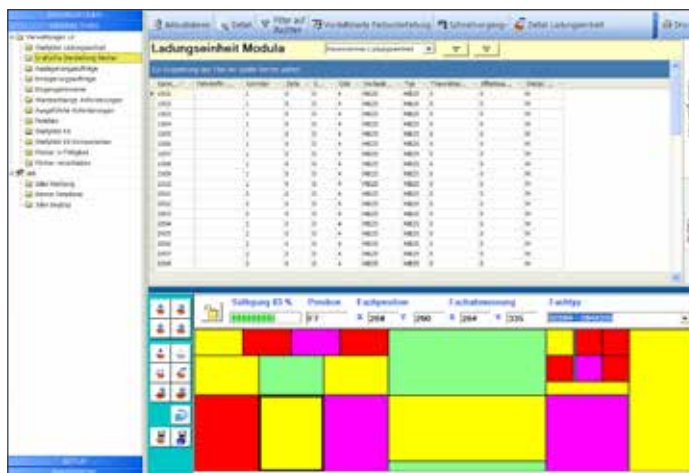


Livello 3 (ERP)

Integrazione supplementare nel sistema ERP del cliente
· tramite apposite interfacce

SOFTWARE LISTA WMS INTUITIVO E PERSONALIZZATO

Il software WMS LISTA è una soluzione modulare basata su database per semplificare la gestione del magazzino e velocizzare i flussi di lavoro. Può essere installato su più computer e integrato nel rispettivo ambiente IT tramite diverse interfacce, consentendo così di adattarlo in modo ottimale alle esigenze dei singoli clienti. Il software è semplice da usare e, pertanto, il suo funzionamento può essere appreso in modo rapido e intuitivo.



PANORAMICA DEI MODELLI I SISTEMI LISTA LIFT IN BREVE

Per maggiori informazioni sulle varie possibilità di utilizzo dei sistemi di immagazzinamento LISTA Lift non esitate a contattarci. Saremo lieti di fornirvi una consulenza personale.

Modello	Larghezza dei vassoi (mm)	Profondità dei vassoi (mm)	Altezza dei vassoi (mm)	Capacità di carico (kg)	Misure esterne del prelievo interno (L x P mm)	Misure esterne del prelievo esterno (L x P mm)
1900S	1900	654	45/70/120	250	2314 x 2563	2314 x 3250
1900L	1900	857	45/70/120	250	2314 x 3172	2314 x 4062
2500S	2500	654	45/70/120	250	2914 x 2563	2914 x 3250
2500L	2500	857	45/70/120	250	2914 x 3172	2914 x 4062
3100S	3100	654	45/70/120	250	3514 x 2563	3514 x 3250
3100L	3100	857	45/70/120	250	3514 x 3172	3514 x 4062
4100S	4100	654	70/120	250	4514 x 2563	4514 x 3250
4100L	4100	857	70/120	250	4514 x 3172	4514 x 4062

Modello	Larghezza dei vassoi (mm)	Profondità dei vassoi (mm)	Altezza dei vassoi (mm)	Capacità di carico (kg)	Misure esterne del prelievo interno (L x P mm)	Misure esterne del prelievo esterno (L x P mm)
1900S	1900	654	70/120	500 und 750	2314 x 2563	2314 x 3250
1900L	1900	857	70/120	500 und 750	2314 x 3172	2314 x 4062
2500S	2500	654	70/120	500 und 750	2914 x 2563	2914 x 3250
2500L	2500	857	70/120	500 und 750	2914 x 3172	2914 x 4062
3100S	3100	654	70/120	500 und 750	3514 x 2563	3514 x 3250
3100L	3100	857	70/120	500	3514 x 3172	3514 x 4062
3100L	3100	857	120	750	3514 x 3172	3514 x 4062
4100S	4100	654	120	500 und 750	4514 x 2563	4514 x 3250
4100L	4100	857	120	500 und 750	4514 x 3172	4514 x 4062

Modello	Larghezza dei vassoi (mm)	Profondità dei vassoi (mm)	Altezza dei vassoi (mm)	Capacità di carico (kg)	Misure esterne del prelievo interno (L x P mm)	Misure esterne del prelievo esterno (L x P mm)
1900S	1860	654	120	990	2314 x 2563	2314 x 3250
1900L	1860	857	120	990	2314 x 3172	2314 x 4062
2500S	2460	654	120	990	2914 x 2563	2914 x 3250
2500L	2460	857	120	990	2914 x 3172	2914 x 4062
3100S	3060	654	120	990	3514 x 2563	3514 x 3250
3100L	3060	857	120	990	3514 x 3172	3514 x 4062
4100S	4060	654	145	990	4514 x 2563	4514 x 3250
4100L	4060	857	145	990	4514 x 3172	4514 x 4062

IN FUNZIONE IN TUTTO IL MONDO LISTA LIFT NELLA PRATICA

Attualmente nel mondo sono circa 2000 i sistemi di immagazzinamento LISTA Lift impiegati in diversi settori e versioni. E sempre con successo.



LISTA, IL VOSTRO PARTNER BENVENUTI DAL LEADER DI MERCATO

LISTA garantisce visibilità. Con successo, esperienza e sistema. Da oltre 70 anni l'azienda consente ai propri clienti di lavorare in modo più ordinato ed efficiente, offrendo loro non soltanto un prodotto di alta qualità, una consulenza competente e un'ampia gamma di

servizi, ma anche soluzioni perfettamente integrate per semplificare i flussi di lavoro grazie al sistema LISTA. Questo rende LISTA uno dei partner leader a livello mondiale nel settore degli arredamenti per aziende e magazzini.



+ **Assortimento completo**
dalla A di accessi controllati alla Z degli zoccoli per armadi

+ **Un unico sistema con innumerevoli possibilità**
grazie ai moduli combinabili a piacere

+ **Soluzioni su misura**
per clienti con esigenze specifiche

+ **Massima flessibilità**
grazie all'ampia scelta di colori, alle possibilità di configurazione e a molto altro ancora

+ **Una serie di servizi aggiuntivi**
come corsi di formazione, montaggio, etichettatura, ecc.

+ **Progettazione accurata,**
personalizzata e su misura

+ **Rete di vendita e di assistenza a livello mondiale**
per un'assistenza ai clienti senza frontiere

+ **Referenze di prim'ordine**
da parte di oltre 100.000 prestigiose aziende in tutto il mondo



www.lista.com